

## AUTOMATISCHER CHLORDOSIERER

### Einbau- und Gebrauchsanweisung

Der Chlordosierer ist zur Verrohrung zwischen Filteranlage und Schwimmbecken- oder Spa-Einlauf gedacht. Es sind ausschliesslich Langzeit-Chlor- (Trichloro-S-Triazinetrone oder Trichloro) oder Bromtabletten (Bromchloro-5,5 dimethylhydantoine) als Klein- oder Grosstabletten zu verwenden. Es ist kein anderer chemischer Produkttyp im Chlordosierer zu verwenden. Mit dem Regelventil zwischen MAX (+) und OFF (-) und der Menge von Chlortabletten im Dosierer regeln Sie einfach den gewünschten und korrekten Chlorgehalt.

#### ACHTUNG – UNBEDINGT LESEN

Verwenden Sie ausschliesslich Sticks oder Langzeit-Tabletten aus TRI-CHLOR oder Bromtabletten. NIEMALS chemische Produkte mischen – Brand- und Explosionsgefahr. Bei der Manipulation verwenden Sie immer Gummihandschuhe und Schutzbrille !

Niemals den Chlordosiererdeckel während der Filterung entfernen. Stellen Sie zuerst die Pumpe ab und schliessen die Ventile, bevor Sie den Chlordosierer öffnen.

Bei Öffnung entweichende Gase nicht einatmen. Prüfen Sie, dass der Ausgang geöffnet ist (ausgenommen bei der Revision zur Verhinderung von Gas-Ansammlung im Chlordosierer). Lesen Sie sorgfältig Etiketten und die Hersteller-Anweisung zur Wasseraufbereitung und die hierzu benötigte Chlormenge.

Lassen Sie kein Chlor während einer längeren Stillstandphase (Urlaub etc) ohne fliessendes Wasser im Chlordosierer. In diesem Falle entfernen Sie nicht verbrauchte Chlortabletten und beachten Sie die o.g. Hinweise.

#### EINBAU BEI DIREKTVERROHRUNG

1. Den Chlordosierer nach der Heizung verrohren. Falls keine Heizung vorhanden, nach dem Filter installieren.
2. Verwenden Sie Teflonband zum Abdichten der Schraubverbindungen und Schmierfette für alle Verbindungen (O-Ring).
3. Verschrauben Sie das Adapterstück 1 ½ " (Nr 8) nach dem Filterausgang und das Anschluss-Stück 1 ½ " mit der Wasser-Rücklauf-Verrohrung.  
Nicht zu fest anziehen ! Verwenden Sie für alle Schlauchanschlüsse Schlauchbinder (im Lieferumfang nicht enthalten).

#### EINBAU IN BY-PASS

1. Auf einer ebenen Fläche den Chlordosierer installieren, möglichst nahe der Filteranlage.
2. Der Eingang sollte im Rohr zwischen Pumpe und Filter erfolgen. Anzeichnen.
3. Der Ausgang sollte im Rohr nach der Heizung – falls vorhanden – ansonsten nach dem Filter erfolgen. Anzeichnen.
4. Den Chlordosiererschlauch auf die gewünschte Länge schneiden. Dabei auf einen sauberen Schnitt achten.

## CHLORDOSIERER-ANSCHLUSS

5. O-Ring (Nr 7) in den Eingang (unter Ventil) einlegen und das Adapterstück 3/8'' (Nr 11) einfügen. Nicht zu fest anziehen (siehe Schema 3).
6. Kontrollventil in das andere Adapterstück 3/8'' (Nr 13) einbringen und am Chlordosierer-Ausgang befestigen (siehe Schema 3).
7. Zum Anschluss des Schlauches an den Chlordosierer, die Kompressionsschraube (Nr 12) ca 2,5 cm in den Schlauch drücken. Nun den Schlauch ganz in die Reduktion bringen und die Schraube fest mit der Hand anziehen (siehe Schema 3).

## EINBAU IN FITTINGROHRE

8. **EINGANG** : Verbindung wie unter 2 herstellen. Bohren Sie ein Loch von 95 mm Durchmesser in das Rohr. Entfernen Sie evtl. Späne usw. Befestigen Sie das selbstbohrende Anschluss-Stück, indem Sie eine Dichtung (Nr 13 und 14) ins gebohrte Loch legen und dieses in das 95 mm-Loch drehen. Nun die Schelle um das Anschluss-Stück und den Schlauch legen und festziehen (siehe Schema 4)
9. **AUSGANG** : Positionieren Sie diesen wie unter Punkt 3 beschrieben. Bohren Sie ein Loch von 95 mm und schliessen das selbstbohrende Anschluss-Stück wie unter Punkt 8 beschrieben an.
10. Den Schlauch wie unter Punkt 7 beschrieben anbringen. Nicht zu fest anziehen. Nach Inbetriebnahme prüfen, ob alle Anschlüsse dicht sind.

## GEBRAUCHSANWEISUNG

Vor Inbetriebnahme des Chlordosierers ist darauf zu achten, dass das gut gepflegte Schwimmbad oder Spa einen Mindest-Chlorgehalt von ca 1.0 – 1.5 ppm aufweist. Hierzu befolgen Sie die Hinweise Ihres Fachhändlers und der Pflegemittel-Hersteller.

Der Verbrauch an Chlor im Schwimmbad oder Spa variiert je nach Anwendung, Temperatur, Sonneneinstrahlung etc.

Prüfen Sie täglich den Chlorgehalt. Passen Sie diesen mit dem Regelventil den gewünschten Werten an

Je mehr Chlor im Dosierer vorhanden ist, desto weniger oft füllen Sie diesen nach.

## ÖFFNEN

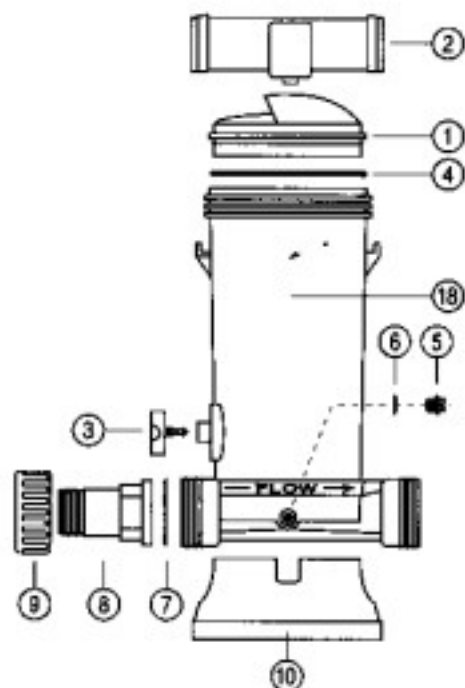
1. Pumpe abstellen und Regelventil auf OFF stellen. Falls notwendig, zur Verhinderung eines Wasser-Rücklaufes alle anderen Ventile im Rohrleitungssystem schliessen.
2. Auf den Deckel mit Sicherheitssystem drücken und in umgekehrte Uhrzeigerichtung den Deckel zur Öffnung drehen. **CHLORDÄMPFE NICHT EINATMEN.**

## SCHLIESSEN

1. Den Deckel mit Dichtung fest auf den Körper des Dosierers drücken und diesen in Uhrzeiger-Richtung bis zum Anschlag drehen.
2. Das Regelventil in die gewünschte Position bringen. Alle anderen im Rohrleitungssystem evtl. geschlossenen Ventile wieder öffnen und Pumpe wieder einschalten.

## ÜBERWINTERUNG

In Gebieten mit Frostgefahr den Chlordosierer von Wasser leeren und den Entleerungshahn lösen. Evtl nicht aufgelöstes Chlor wie Sticks oder Tabletten entnehmen und den Dosierer gut ausspülen. Deckel und Entleerungshahn mit einer 1 ½ Drehung aufsetzen.



**IN LINE**

**OFF LINE**

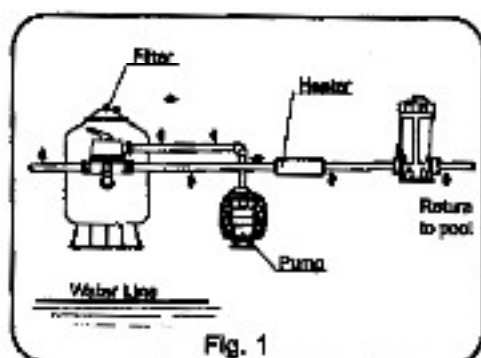
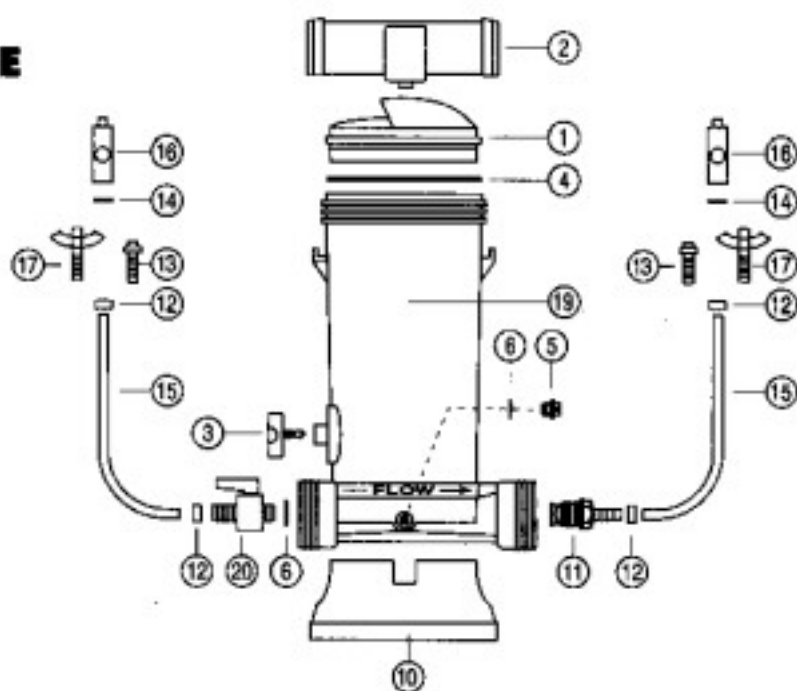


Fig. 1

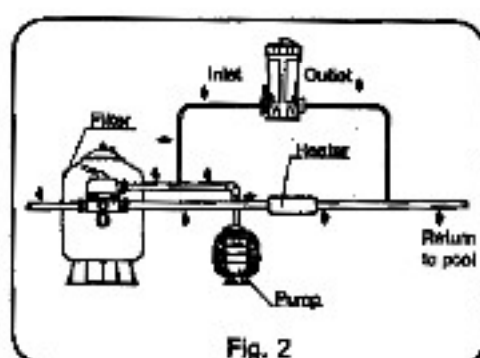


Fig. 2

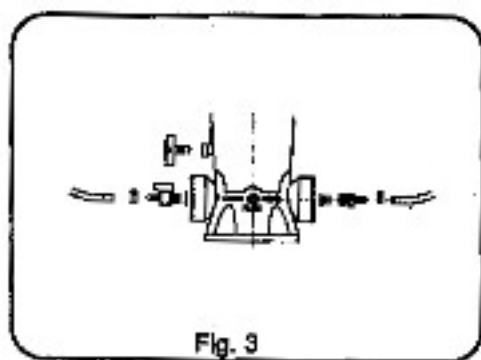


Fig. 3

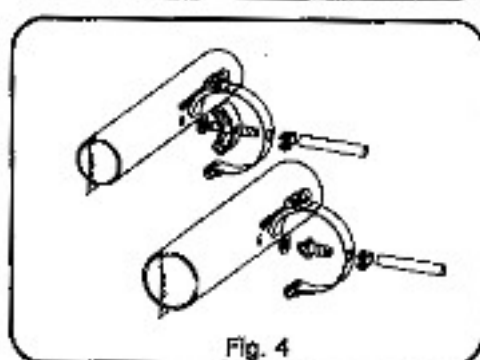


Fig. 4